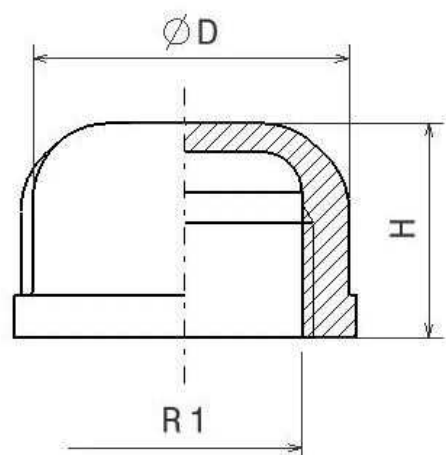


Racores baja presión 150 LBS

150 LBS Microfundido

Tapón hembra redondo FIG.301

Acero Inoxidable AISI 316



Normas: Roscas machos de acuerdo a EN10226-1
Roscas hembras de acuerdo a ISO 228-1

PN: 1/2" - 2": 17,6 Bar --- 2 1/2"- 3": 14 Bar --- 4"- 6": 7 Bar

Artículo	R1	ØD	H
ZFIG30102	1/8"	13,5	12
ZFIG30104	1/4"	16,4	15,3
ZFIG30106	3/8"	20	16,3
ZFIG30108	1/2"	28	21
ZFIG30112	3/4"	35	22,2
ZFIG30116	1"	40	24
ZFIG30120	1"1/4	47,5	24
ZFIG30124	1"1/2	53,5	30
ZFIG30132	2"	65,5	29,4
ZFIG30140	2"1/2	82	32
ZFIG30148	3"	97,5	37
ZFIG30160	4"	122	40

Las dimensiones en piezas de microfundido son aproximadas en los elementos sin mecanizar.